



 **ReaktifBeton®**

**ÜRÜN KATALOĞU**

**REAKTİF PUDRA BETON**

ULTRA YÜKSEK DAYANIMLI BETON YAĞMUR SUYU  
IZGARALARI VE RÖGAR KAPAKLARI

[www.reaktifbeton.com](http://www.reaktifbeton.com)

# REAKTİF BETON Hakkında

**Reaktif Beton Firması, kurulduğundan bu güne AR-GE faaliyetlerini, Reaktif Pudra Beton ürünlerin, kentsel altyapı ve üst yapı elemanlarında uygulanmasına yönelik sürdürmüştür.**

Hali hazırda alt yapı malzemelerin arasında yer alan yağmur suyu ızgaraları, rögar kapama elemanları ve parsel baca kapakları; döküm, sfero gibi geri dönüşümü yüksek ve çalınmaya elverişli ürünlerden oluşmuştur.

Tüm dünyada dayanıklılığı kabul görmüş ve çeliğe en yakın dayanım sonuçlarını veren beton olarak adlandırılan **Reaktif Pudra Beton**'dan imal edilen ürünler, geri dönüşümsüz malzemedен üretildiği için çalınma riski yoktur.

Reaktif Pudra Beton (RPB), çelik tellerle güçlendirilmiş, çok düşük su/çimento oranında, çimento ve silis dumanı karışımının süper akışkanlaştırıcı kullanılarak karıştırılması sonucu elde edilen yüksek dayanımlı kompozit bir malzeme olarak tanımlanabilir.

Firmamız yüksek dayanımlı Reaktif Pudra Beton kullanarak C100-C150 beton sınıfında yağmur suyu ızgaraları, rögar kapakları ve kanal kapakları imalatı yapmaktadır. Ayrıca C50 Beton sınıfında Görme Engelli Taşları, Kanal Kapakları ve Dekoratif yer kaplama ürünleri ile Otoyollar için su düşüm olukları imalatı yapmaktadır.

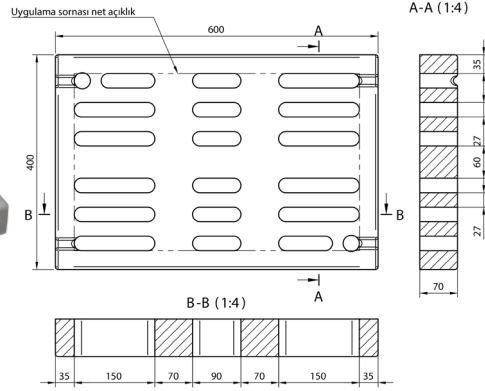
- **Reaktif Pudra Beton**' dan üretilen yağmursuyu ızgaraları, rögar kapakları ve parsel baca kapakları geri dönüşümsüz malzemeler oldukları için çalınmamaktadırlar.
- **Reaktif Pudra Beton** ürünler, beton oldukları için, sfero ve döküm ürünlerde yaşanan ses problemini yaşatmazlar.
- Doğal malzeme sayıldıklarından çevre ile uyumludurlar.
- Oksitlenme olmadığı için, bakım masrafına yol açmazlar.
- **Ağır trafik yükünü karşılayacak şekilde imal edilmişlerdir.**
- Çalınma riski olmadığından, kilit, menteşe gibi ek aparatlara gereksinim duymazlar.



# DÖKÜM YATAK TAKIMLARI

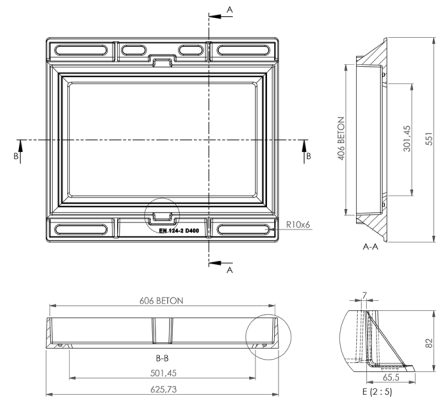


# 40x60 IZGARA VE DÖKÜM ÇERÇEVESİ



## Ölçüler

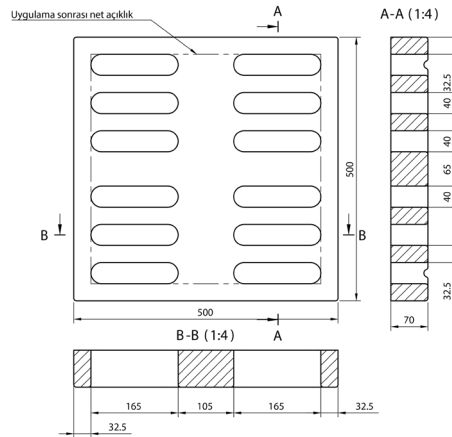
	C250	D400
En	400 mm	
Boy	600 mm	
Yükseklik	52 mm	70 mm
Dayanım	25 ton	40 ton
Ağırlık	29 kg	39 kg



## Ölçüler

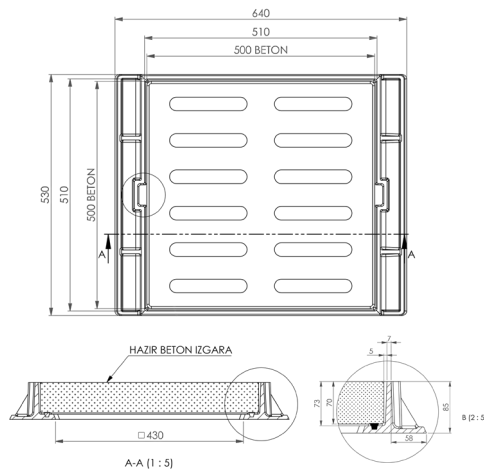
İç Uzunluk	606 mm
Dış Uzunluk	625,7 mm
İç Genişlik	406 mm
Dış Genişlik	551 mm
Dış Yükseklik	82 mm
Ağırlık	26 ± 4 kg
Et Kalınlığı	7 mm

# 50x50 IZGARA VE DÖKÜM ÇERÇEVESİ



## Ölçüler

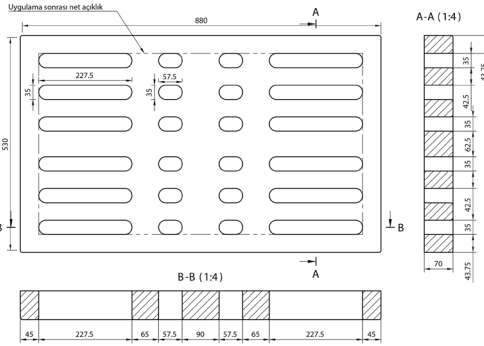
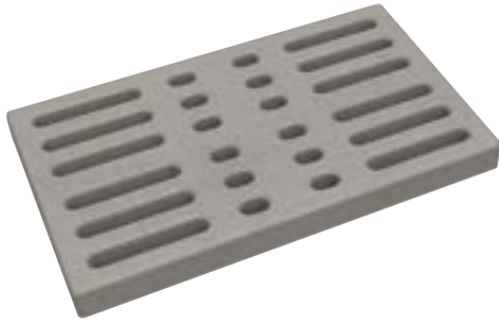
	C250	D400
En	500 mm	
Boy	500 mm	
Yükseklik	52 mm	70 mm
Dayanım	25 ton	40 ton
Ağırlık	32 kg	43 kg



## Ölçüler

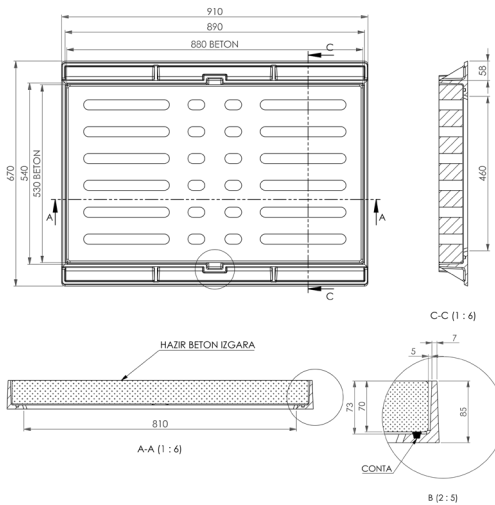
İç Uzunluk	510 mm
Dış Uzunluk	640 mm
İç Genişlik	510 mm
Dış Genişlik	530 mm
İç Yükseklik	73 mm
Dış Yükseklik	85 mm
Ağırlık	24 ± 3 kg
Et Kalınlığı	7 mm

# 88x53 IZGARA VE DÖKÜM ÇERÇEVESİ



## Ölçüler

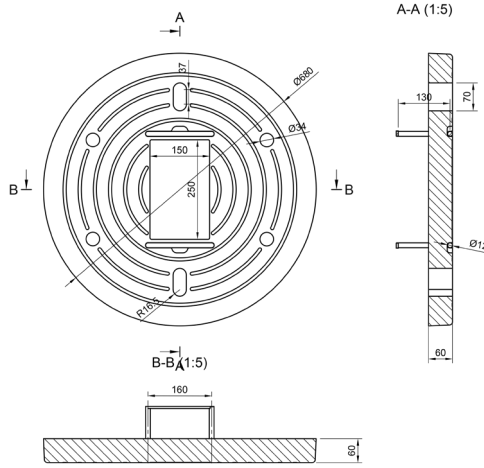
	D400
En	530 mm
Boy	880 mm
Yükseklik	70 mm
Dayanım	40 ton
Ağırlık	75 kg



## Ölçüler

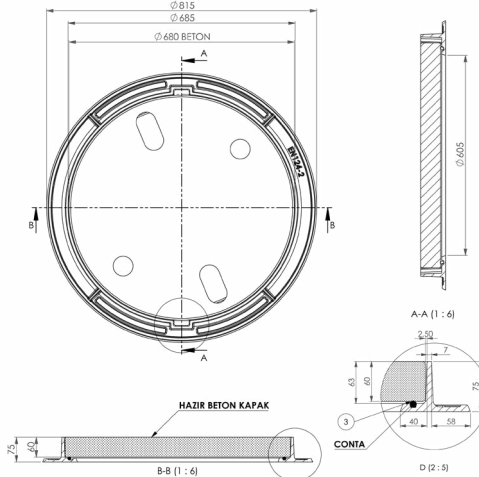
İç Uzunluk	890 mm
Dış Uzunluk	910 mm
İç Genişlik	540 mm
Dış Genişlik	670 mm
İç Yükseklik	73 mm
Dış Yükseklik	85 mm
Ağırlık	35 ± 3 kg
Et Kalınlığı	7 mm

# Ø680 KULPLU RÖGAR KAPAĞI VE DÖKÜM ÇERÇEVESİ



## Ölçüler

	D400
Çap	680 mm
Yükseklik	60 mm
Dayanım	40 ton
Ağırlık	70 kg



## Ölçüler

İç Çap	685 mm
Dış Çap	815 mm
İç Yükseklik	63 mm
Dış Yükseklik	75 mm
Ağırlık	25 ± 3 kg
Et Kalınlığı	7 mm

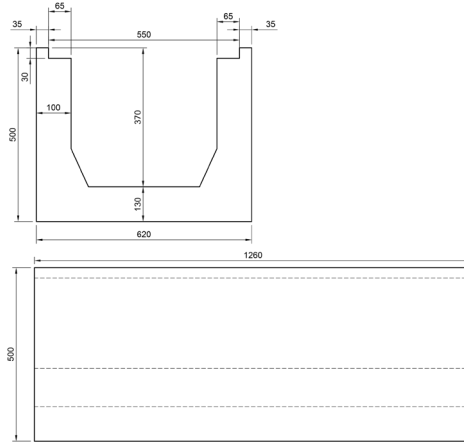
# YAĞMUR SUYU IZGARASI KANAL VE MENHOL TAKIMLARI





# 40X60 KANAL VE MENHOL TAKIMI

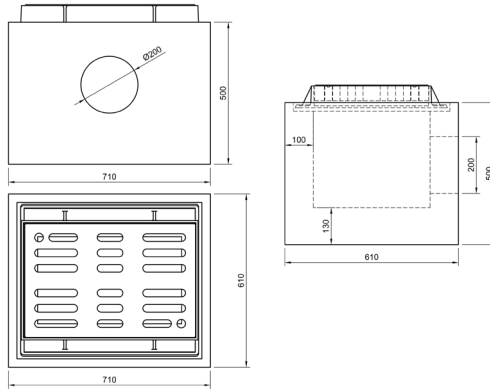
## 126 cm Döküm Yataklı U Kanal



### Ölçüler

Dış Uzunluk	1260 mm
Dış Genişlik	620 mm
İç Yükseklik	370 mm
Dış Yükseklik	500 mm

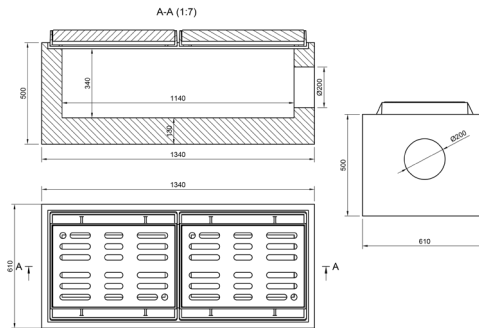
## Tekli Menhol Döküm Yataklı



### Ölçüler

Dış Uzunluk	610 mm
Dış Genişlik	710 mm
Dış Yükseklik	500 mm
Boru Giriş/Çıkış(Ø)	200 mm

## İkili Menhol Döküm Yataklı

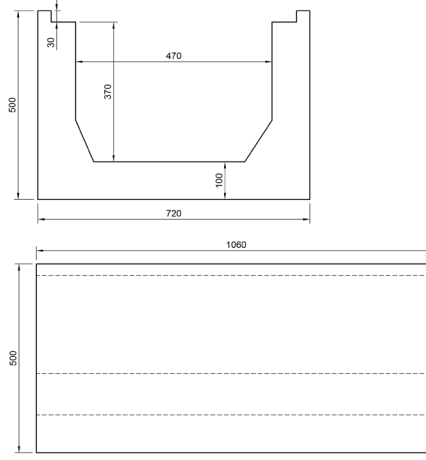


### Ölçüler

Dış Uzunluk	1340 mm
Dış Genişlik	610 mm
Dış Yükseklik	500 mm
Boru Giriş/Çıkış(Ø)	200 mm

# 50X50 KANAL VE MENHOL TAKIMI

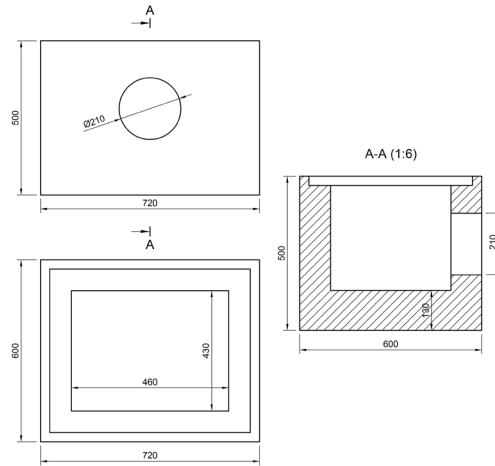
## 106 cm Döküm Yataklı U Kanal



### Ölçüler

Uzunluk	1060 mm
İç Genişlik	470 mm
Dış Genişlik	720 mm
İç Yükseklik	370 mm
Dış Yükseklik	500 mm
Takım Ağırlığı	577 kg

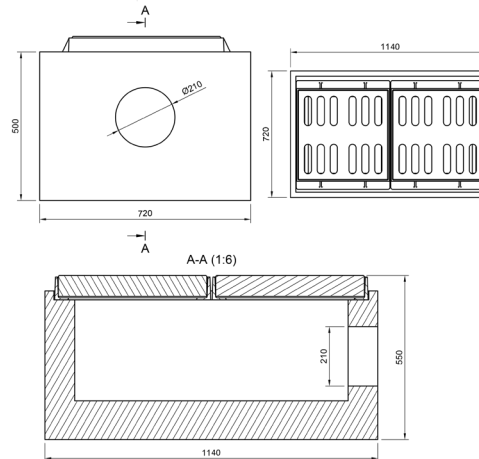
## Tekli Menhol Döküm Yataklı



### Ölçüler

Dış Uzunluk	720 mm
İç Uzunluk	460 mm
Dış Genişlik	600 mm
İç Genişlik	430 mm
Dış Yükseklik	500 mm
İç Yükseklik	340 mm
Boru Giriş/Çıkış(Ø)	210 mm
Takım Ağırlığı	452 kg

## İkili Menhol Döküm Yataklı

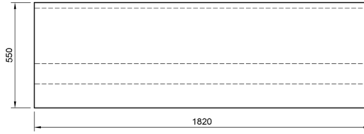
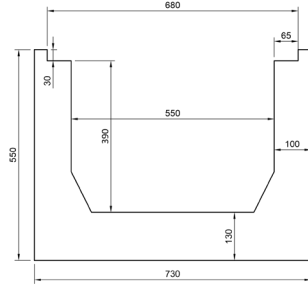


### Ölçüler

Dış Uzunluk	1140 mm
İç Uzunluk	930 mm
Dış Genişlik	720 mm
İç Genişlik	470 mm
Dış Yükseklik	500 mm
İç Yükseklik	340 mm
Boru Giriş/Çıkış(Ø)	210 mm

# 88x53 KANAL VE MENHOL TAKIMI

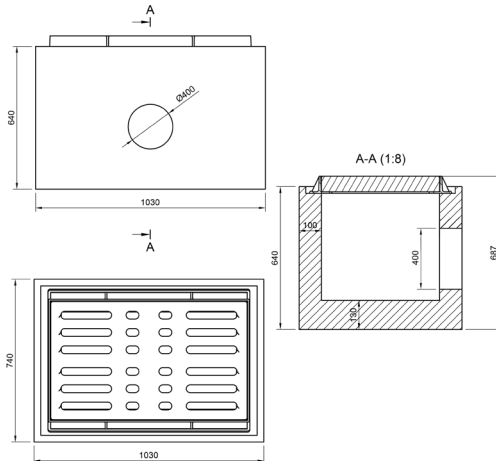
## 182 cm Döküm Yataklı Yağmur Suyu Kanalı



### Ölçüler

Dış Uzunluk	1820 mm
Dış Genişlik	730 mm
Dış Yükseklik	550 mm

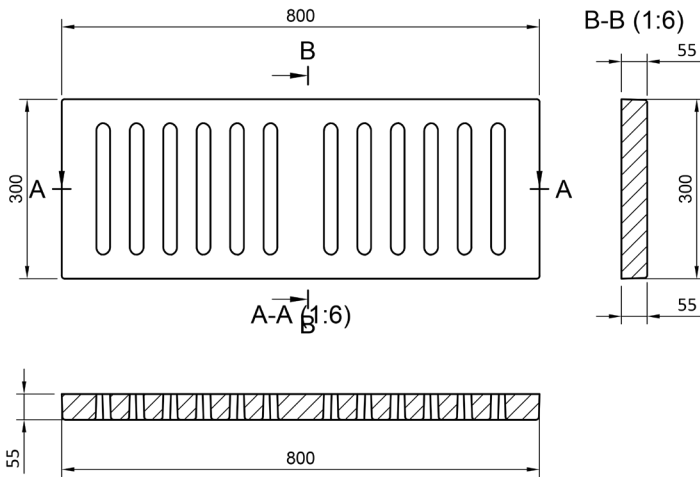
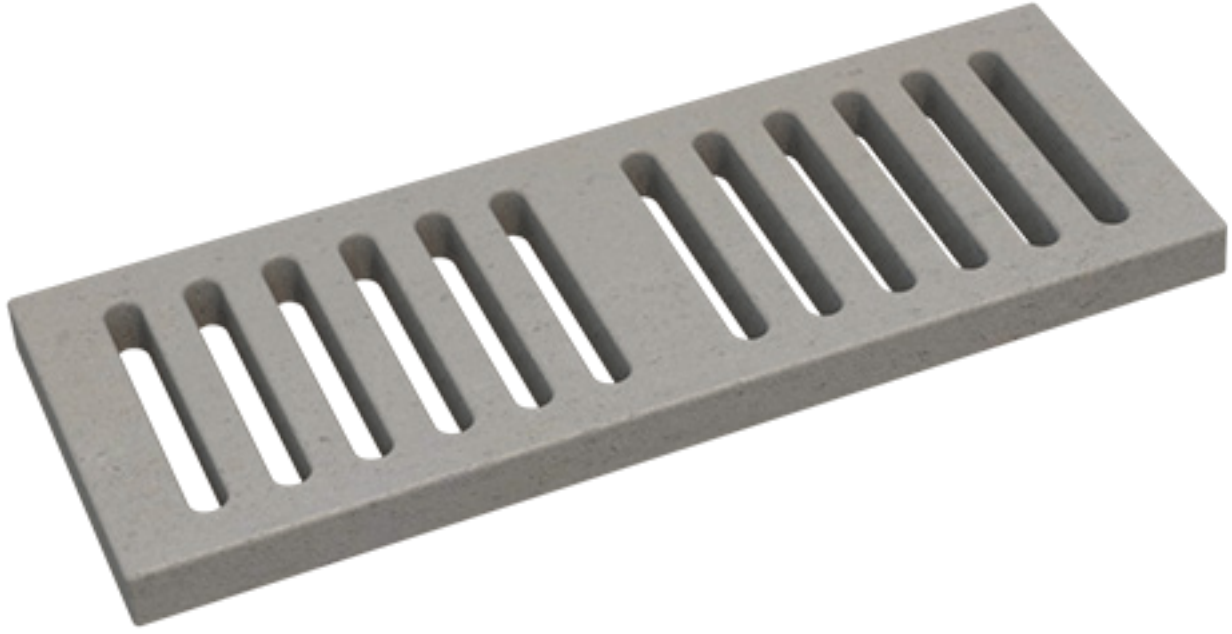
## Tekli Menhol Döküm Yataklı



### Ölçüler

Dış Uzunluk	1030 mm
Dış Genişlik	740 mm
Dış Yükseklik	640 mm
Boru Giriş/Çıkış(Ø)	400 mm

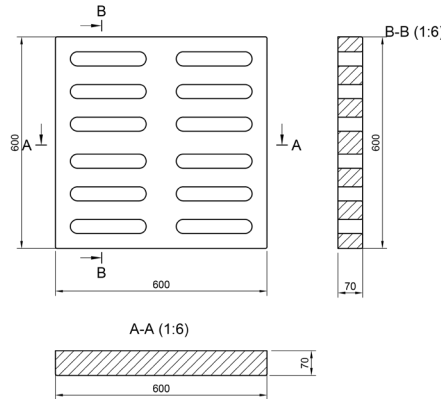
# 30X80 YAĞMURSUYU IZGARA



## Ölçüler

En	300 mm
Boy	800 mm
Yükseklik	55 mm
Beton Cinsi	C250
Dayanım	25 ton
Ağırlık	34 kg

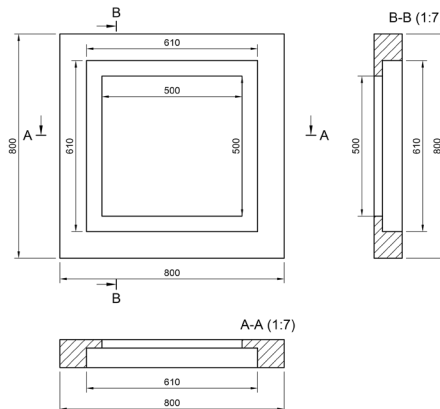
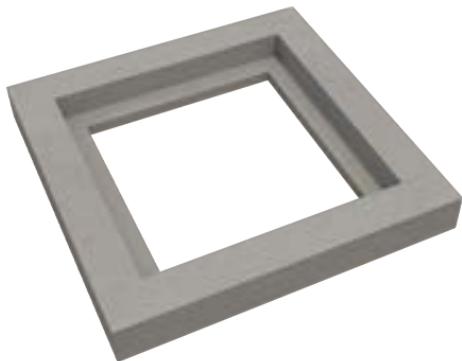
# 60X60 YAĞMUR SUYU IZGARASI



## Ölçüler

	D400
En	600 mm
Boy	600 mm
Yükseklik	70 mm
Dayanım	40 ton
Ağırlık	65 kg

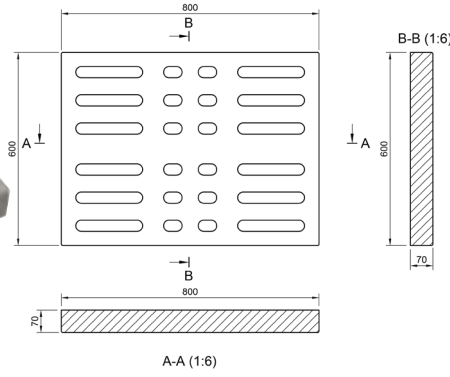
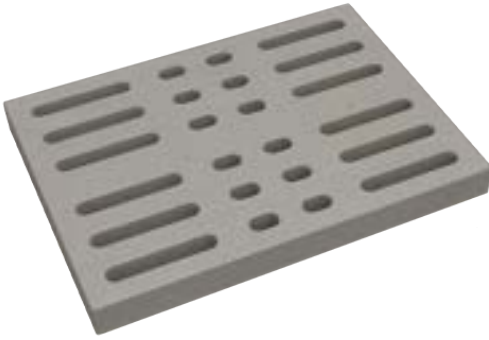
## 60x60cm Çerçeve



## Ölçüler

İç Uzunluk	610 mm
Dış Uzunluk	800 mm
İç Genişlik	610 mm
Dış Genişlik	800 mm
İç Yükseklik	70 mm
Dış Yükseklik	100 mm
Et Kalınlığı	95 mm
Ağırlık	76 kg

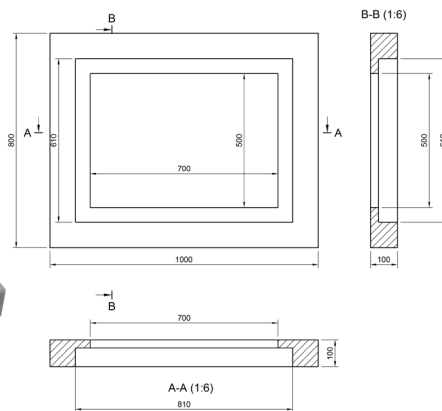
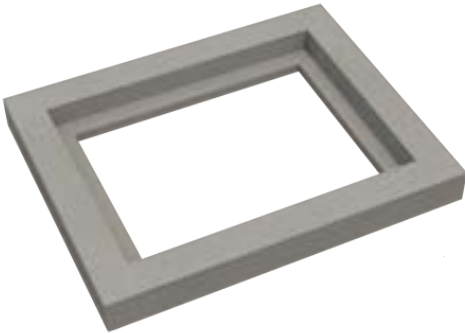
# 60X80 YAĞMUR SUYU IZGARASI



## Ölçüler

	D400
En	600 mm
Boy	800 mm
Yükseklik	70 mm
Dayanım	40 ton
Ağırlık	90 kg

## 60x80cm Çerçeve



## Ölçüler

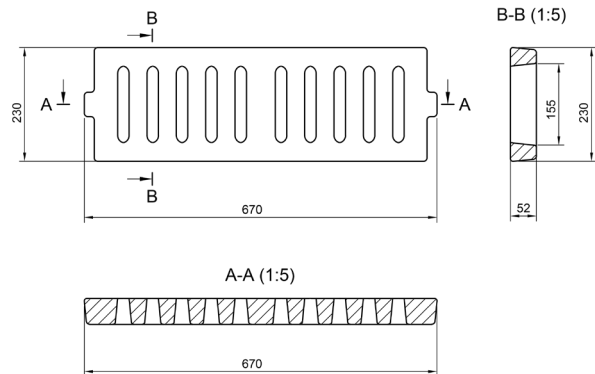
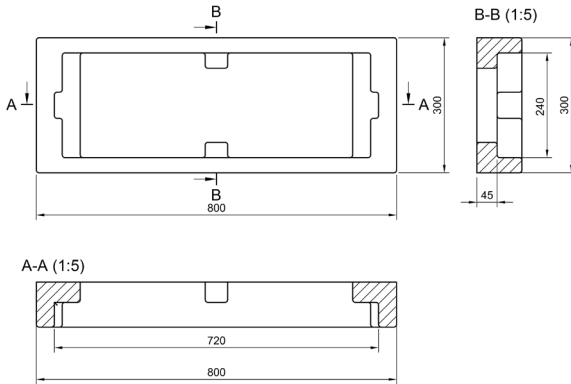
İç Uzunluk	810 mm
Dış Uzunluk	1000 mm
İç Genişlik	610 mm
Dış Genişlik	800 mm
İç Yükseklik	70 mm
Dış Yükseklik	100 mm
Et Kalınlığı	85 mm
Ağırlık	89 kg

# 30X80 YATAKLI IZGARA TAKIMI

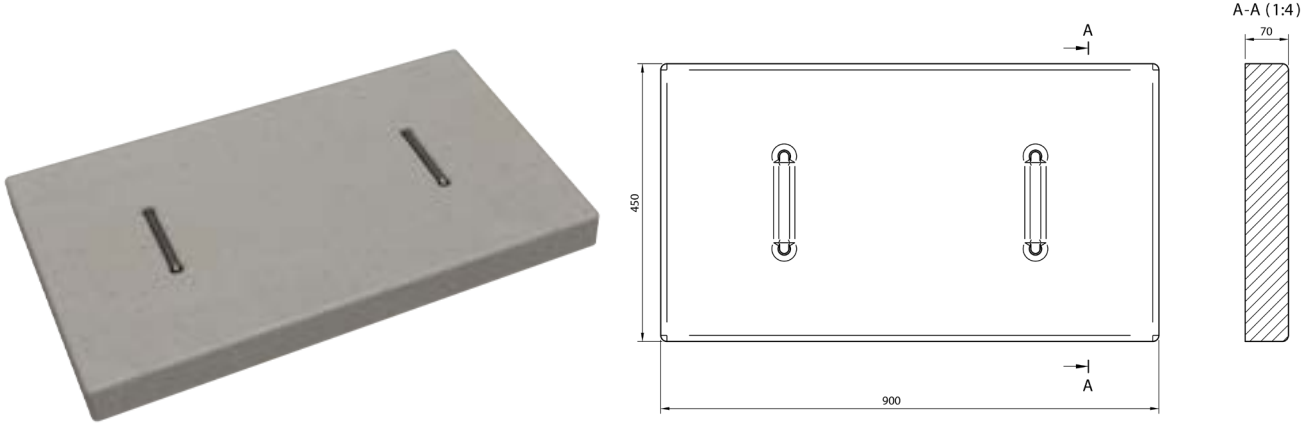


## Ölçüler

En	300 mm
Boy	800 mm
Yükseklik	100-120 mm
Beton Cinsi	C250
Dayanım	25 ton
Ağırlık	45 kg

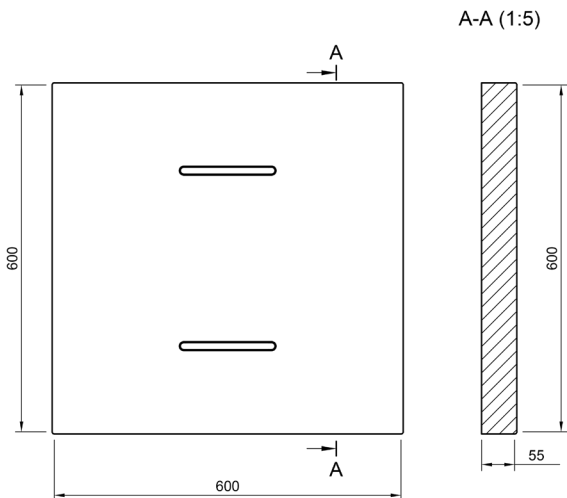


# PARSEL BACA KAPAKLARI



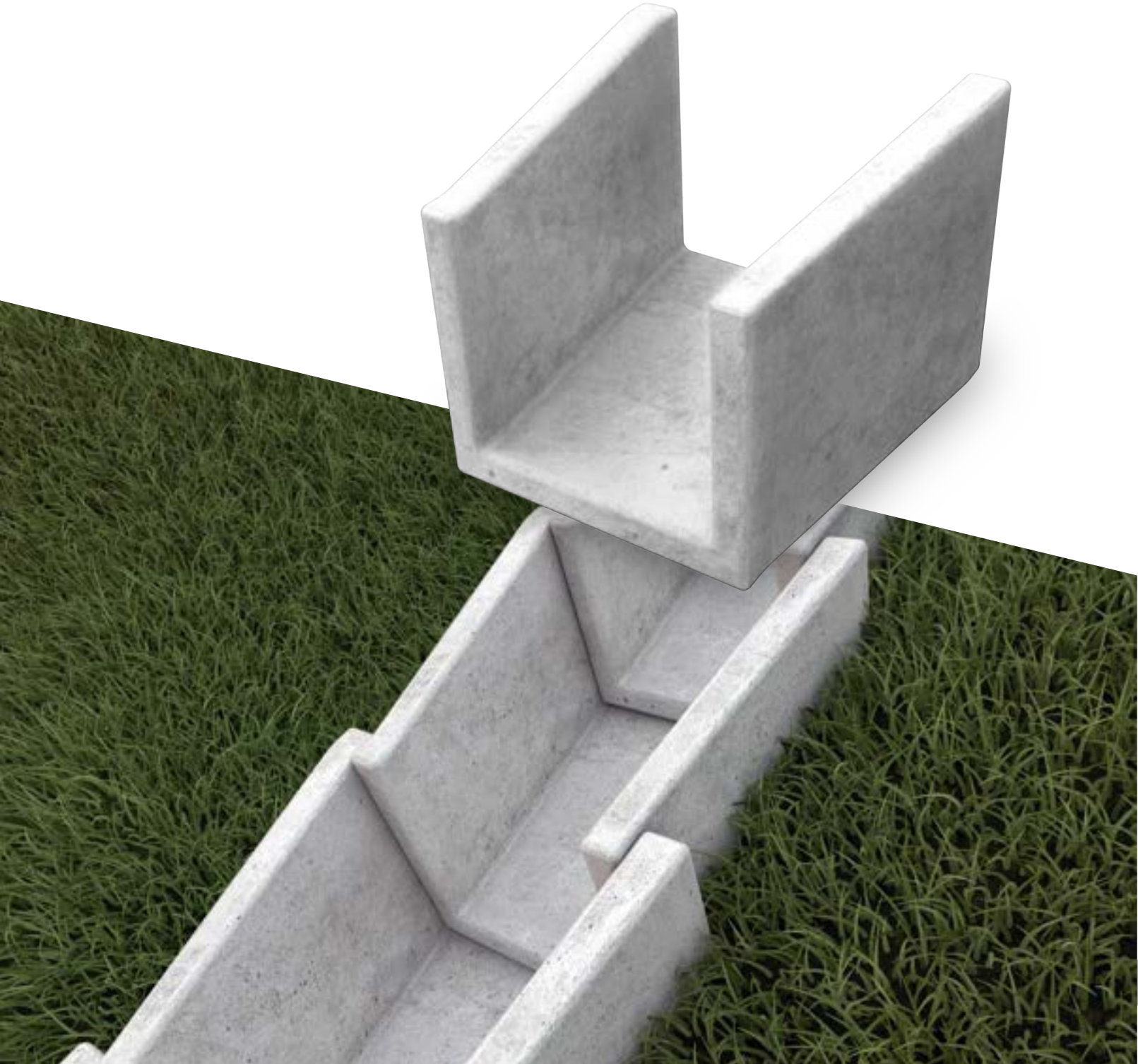
## Ölçüler

	4575	4590	5050	8853	7070	50100	6060
En	450 mm	450 mm	500 mm	530 mm	700 mm	500 mm	600 mm
Boy	750 mm	900 mm	500 mm	880 mm	700 mm	1000 mm	600 mm
Yükseklik	70 mm				100 mm		55 mm
Beton Cinsi	D400						C250
Dayanım	40 ton						25 ton
Ağırlık	67 kg	80 kg	58 kg	88 kg	122,5 kg	120,5 kg	57 kg



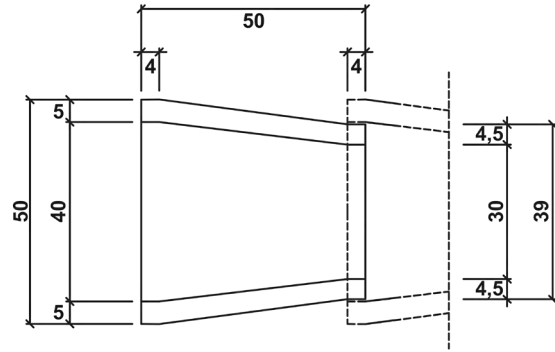


# SU DÜŞÜM OLUKLARI



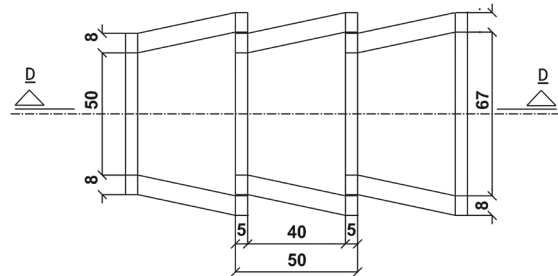
# SU DÜŞÜM OLUKLARI

## Tip 1

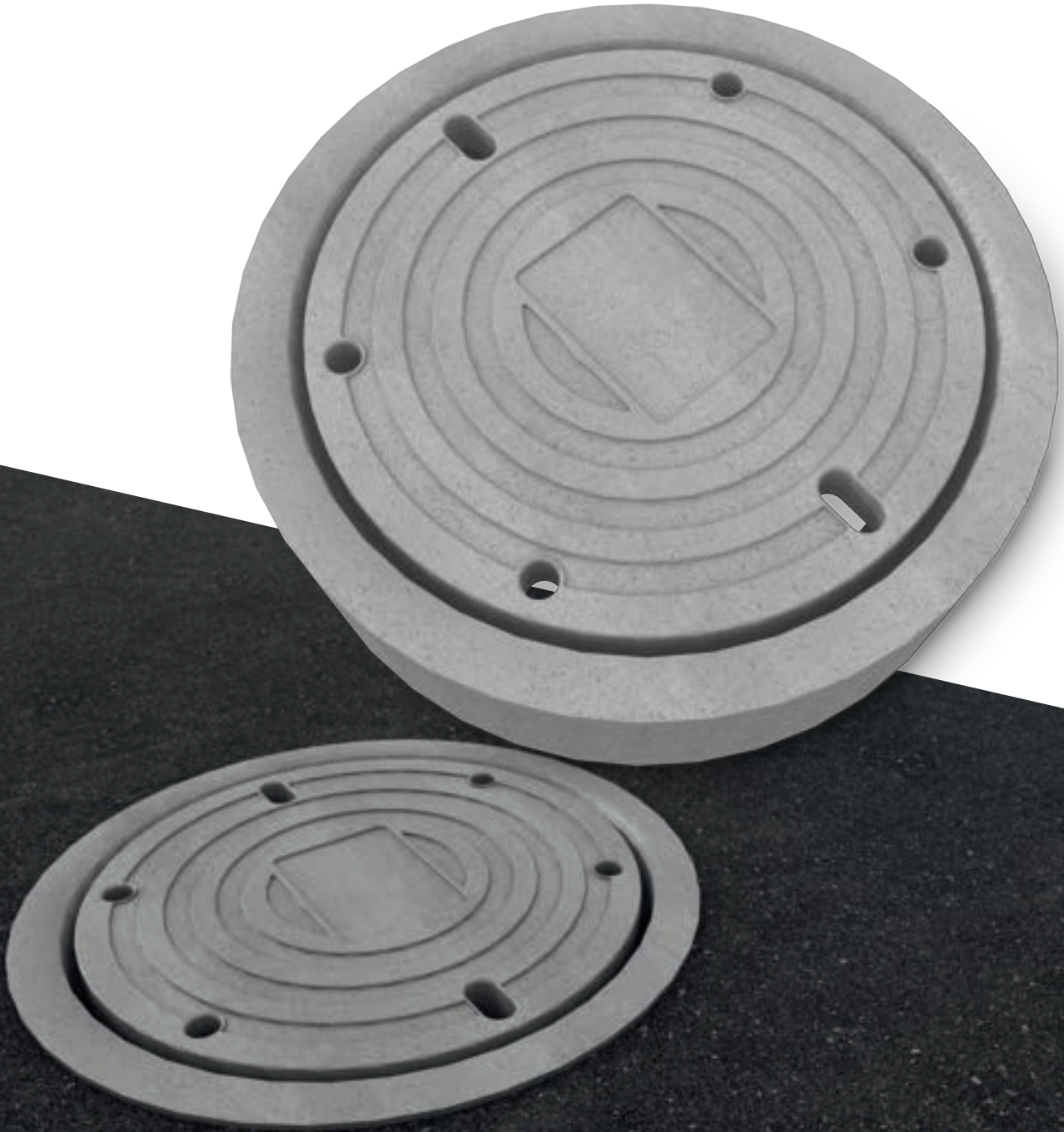


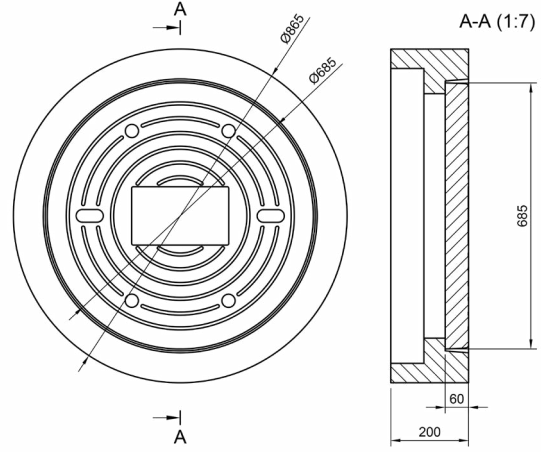
	Tip 1	Tip 2
En	500 mm	800 mm
Boy	500 mm	500 mm
Beton Tipi	C30 - C50	
Eğilme	70 kg/cm <sup>2</sup>	
Basınç	400 kg/cm <sup>2</sup>	
Ağırlık	44 kg	125 kg

## Tip 2



# RÖGAR KAPAĞI





### Kapak Ölçüleri

Çap	685 mm
Yükseklik	60 mm
Basınç Dayanımı	100-150 N/mm <sup>2</sup>
Beton Cinsi	D400
Minimum Taşıma Yüğü	40 ton
Ağırlık	74 kg



### Bilezik Ölçüleri



İç Çap	685 mm
Dış Çap	865 mm
Yükseklik	100-210 mm
Basınç Dayanımı	100-150 N/mm <sup>2</sup>
Beton Cinsi	D400
Minimum Taşıma Yüğü	40 ton
Ağırlık	102 kg

# DÖKÜM KAPAK GÖVDE BİLEZİĞİ

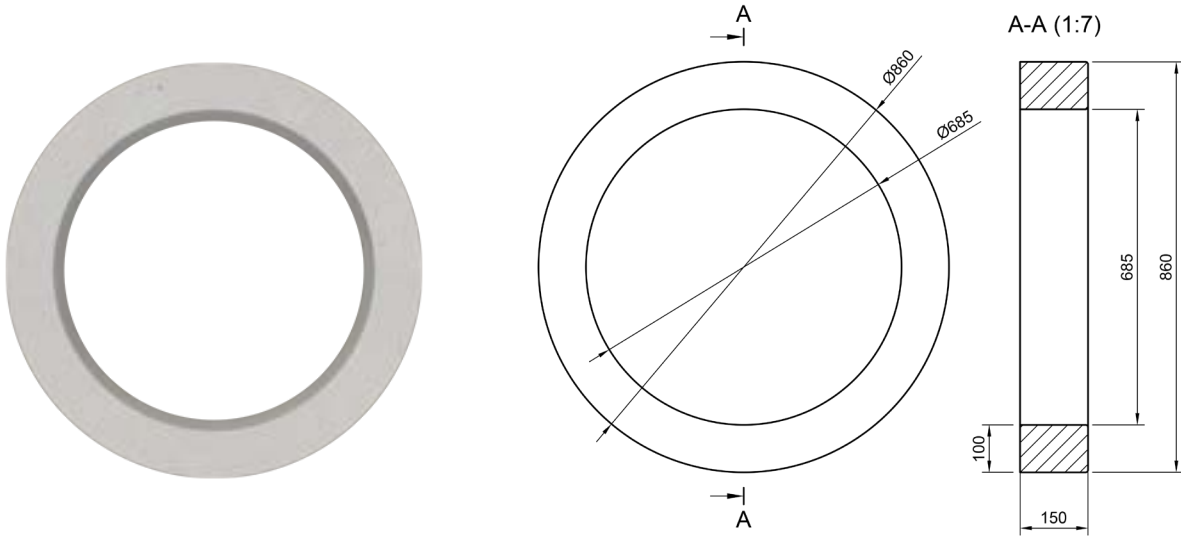


## Bilezik Ölçüleri

Dış Çap	810 mm
İç Çap	670 mm
Yükseklik	190 mm
Basınç Dayanımı	100-150 N/mm <sup>2</sup>
Beton Cinsi	D400
Minimum Taşıma Yüğü	40 ton
Ağırlık	95 kg



# RÖGAR KAPAĞI YÜKSELTME BİLEZİĞİ

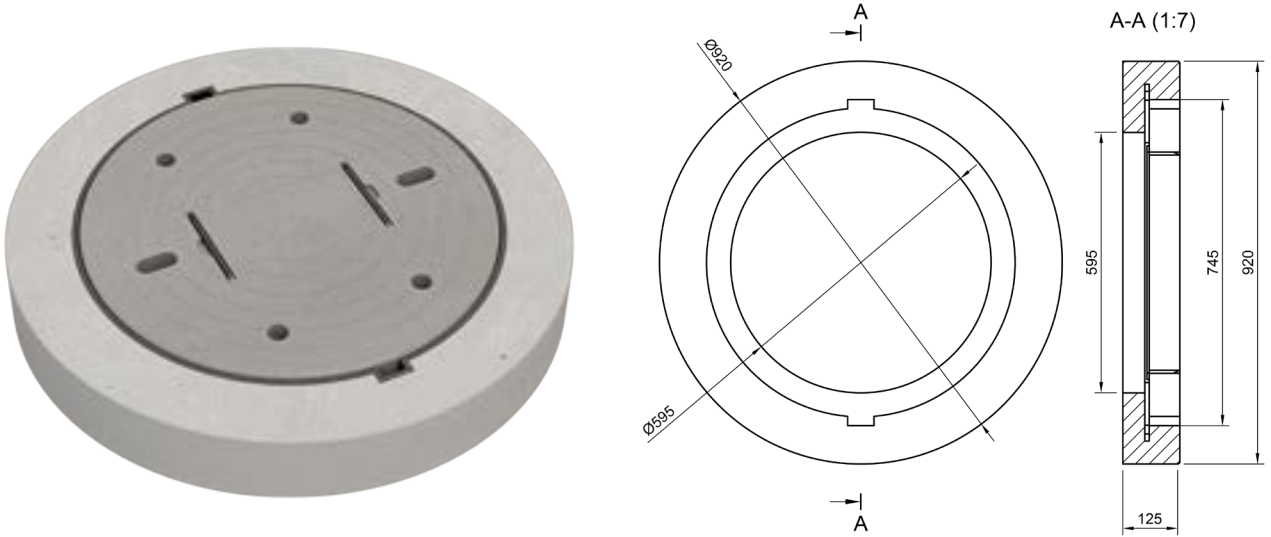


## Bilezik Ölçüleri

İç Çap	685 mm
Dış Çap	860 mm
Yükseklik	50-150 mm
Basınç Dayanımı	60-85 N/mm <sup>2</sup>
Beton Cinsi	C50 / C60
Ağırlık	30 kg-90 kg



# Ø680 KULPLU RÖGAR KAPAĞI BİLEZİĞİ



## Bilezik Ölçüleri

İç Çap	745 mm
Dış Çap	920 mm
Yükseklik	125 mm
Basınç Dayanımı	60-85 N/mm <sup>2</sup>
Beton Cinsi	C50 / C60



# SFERO DÖKÜM RÖGAR KAPAĞI VE YÜKSELTME BİLEZİĞİ UYGULAMALARI





# YAĞMUR SUYU IZGARA VE YÜKSELTME ÇERÇEVESİ UYGULAMALARI



# YAĞMUR SUYU KANAL VE IZGARA TAKIMI UYGULAMASI



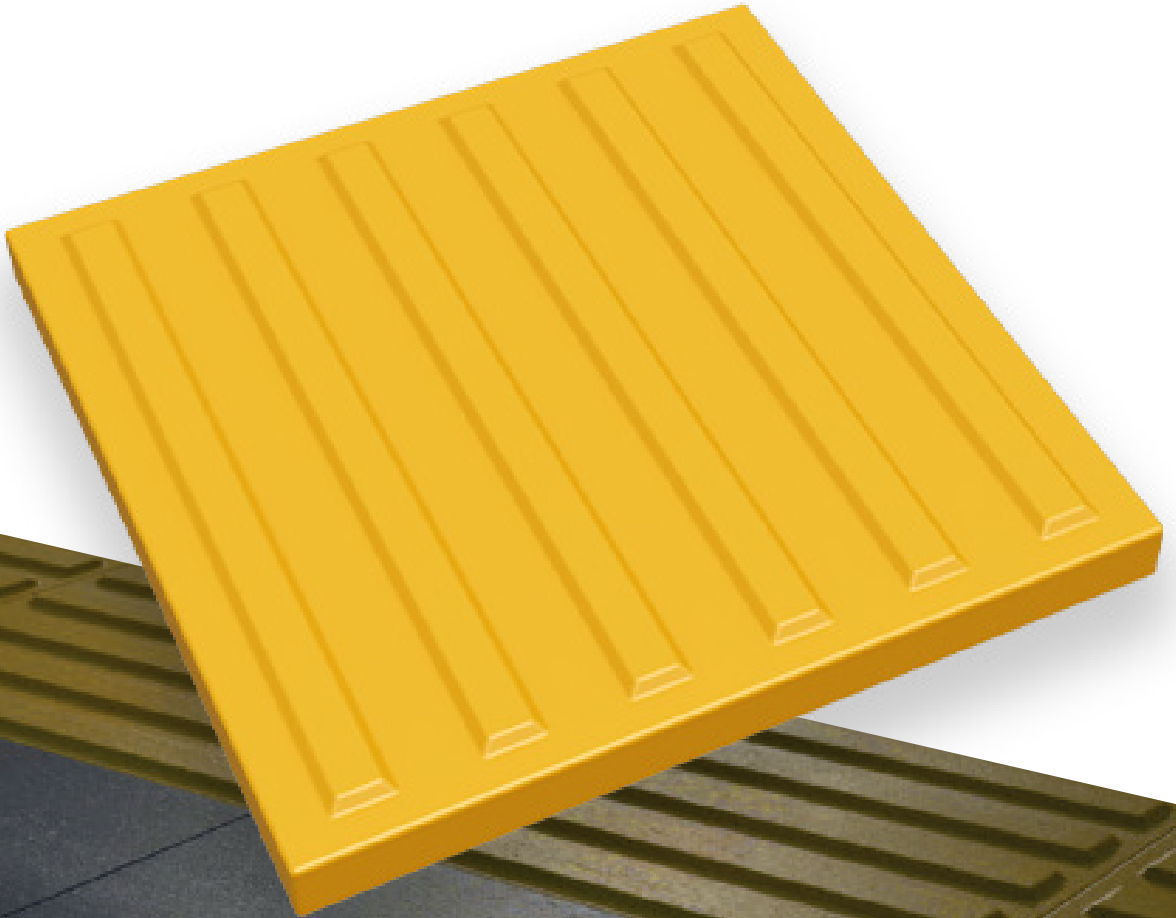
# YAĞMUR SUYU IZGARA VE DÖKÜM ÇERÇEVE UYGULAMASI

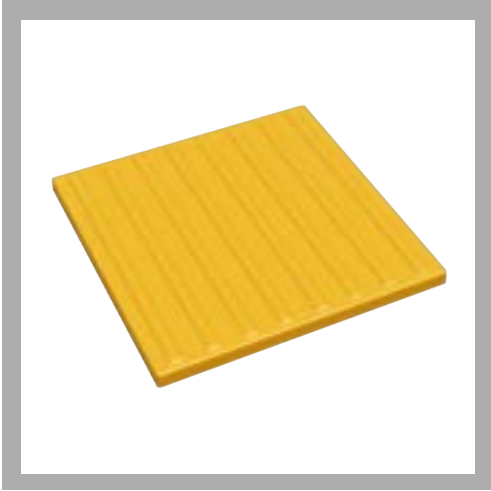






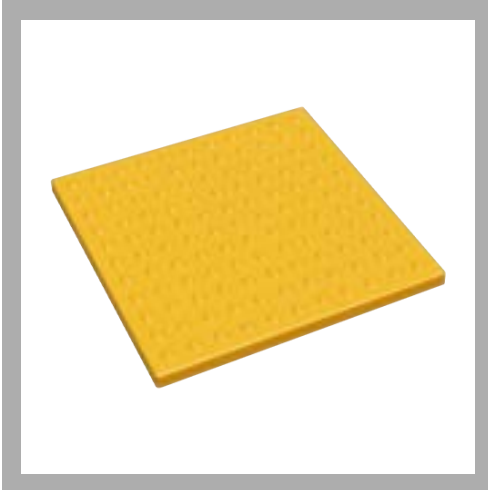
# GÖRME ENGELLİ UYARI VE YÖNLENDİRME TAŞLARI





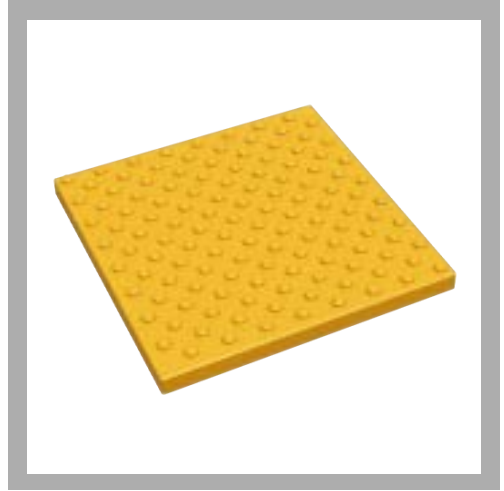
**60X60 YÖNLENDİRME**

Görme Engelli Taşı



**60X60 UYARI**

Görme Engelli Taşı



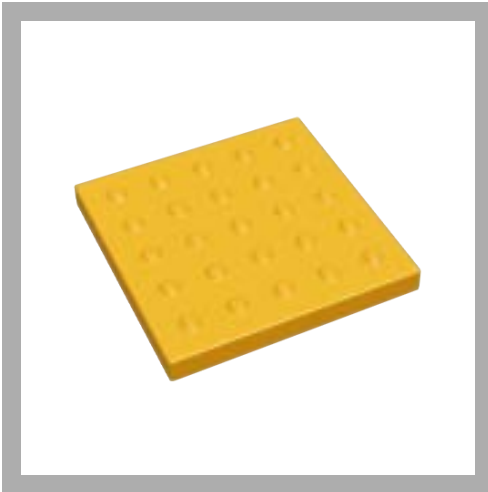
**60X60 ŞAŞIRTMA**

Görme Engelli Taşı



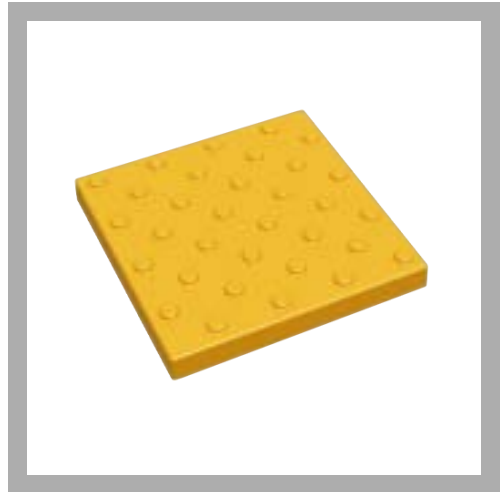
**30X30 YÖNLENDİRME**

Görme Engelli Taşı



**30X30 UYARI**

Görme Engelli Taşı



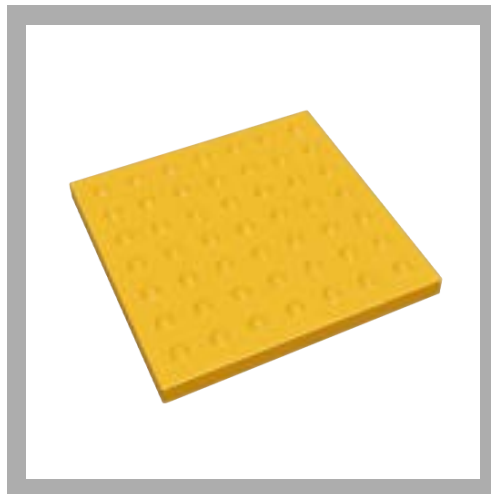
**30X30 ŞAŞIRTMA**

Görme Engelli Taşı



**40X40 YÖNLENDİRME**

Görme Engelli Taşı



**40X40 UYARI**

Görme Engelli Taşı

# KALİTE BELGELERİMİZ





# Referanslar

**ANKARA**

Ankara-Niğde Otoyolu

**ANTALYA**

ASAT

Antalya B.Şehir Belediyesi

Konyaaltı Belediyesi

Muratpaşa Belediyesi

**ARTVİN**

Hopa Belediyesi

Çoruh Üniversitesi

**AYDIN**

Söke Belediyesi

**BALIKESİR**

BASKİ

Balıkesir B.Şehir Belediyesi

Edremit Belediyesi

**BİLECİK**

Bilecik Belediyesi

Bozüyük Belediyesi

**BOLU**

Bolu Belediyesi

Gerede

**BURSA**

BUSKİ

Bursa B.Şehir Belediyesi

Bursa Beton

Gemlik Belediyesi

İnegöl Belediyesi

Kestel Belediyesi

M. Kemalpaşa Belediyesi

Nilüfer Belediyesi

Osmangazi Belediyesi

Uludağ Üniversitesi

Yenişehir Belediyesi

Yıldırım Belediyesi

SÜTAŞ

**ÇANAKKALE**

Çanakkale Belediyesi

Eceabat Belediyesi

**DİYARBAKIR**

DİSKİ

Diyarbakır B.Şehir Belediyesi

**DÜZCE**

Düzce Belediyesi

Düzce Üniversitesi

**EDİRNE**

ETSO

Edirne Belediyesi

Keşan Belediyesi

**ERZURUM**

Erzurum B.Şehir Belediyesi

**ESKİŞEHİR**

Odunpazarı Belediyesi

**ORDU**

Fatsa Belediyesi

**GAZİANTEP**

Gaziantep B.Şehir Belediyesi

İslahiye Belediyesi

Nurdağ Belediyesi

Şahinbey Belediyesi

Şehit Kamil Belediyesi

**İSTANBUL**

İstanbul B.Şehir Belediyesi

Avrupa Konutları-Atakent 2

Avcılar Belediyesi

Bağcılar Belediyesi

Esenler Belediyesi

Gaziosmanpaşa Belediyesi

Güngören Belediyesi

İhlamur Evleri TOKİ

Kadıköy Belediyesi

Maltepe Belediyesi

TOKİ Silivri

Tuzla Belediyesi

Zeytinburnu Belediyesi

Silivri Belediyesi

Sarıyer Belediyesi

Karayolları 15. Bölge

Beykoz Belediyesi

Beşiktaş Belediyesi

Bahçelievler Belediyesi

**İZMİR**

İZSU

İzmir B.Şehir Belediyesi

Aliağa Belediyesi

Bornova Belediyesi

Balçova Belediyesi

Karşıyaka Belediyesi

Menemen Belediyesi

Ödemiş Belediyesi

**KAYSERİ**

Kayseri B.Şehir Belediyesi

**KASTAMONU**

Kastamonu Belediyesi

**KIRŞEHİR**

Kırşehir Belediyesi

**KIRKLARELİ**

Kırklareli Belediyesi

**KOCAELİ**

İSU

Kocaeli B.Şehir Belediyesi

İzmit Belediyesi

Gebze Belediyesi

**KONYA**

Konya B.Şehir Belediyesi

Selçuklu Belediyesi

Meram Belediyesi

Karatay Belediyesi

Beyşehir Belediyesi

**KÜTAHYA**

Kütahya Belediyesi

**MUĞLA**

Muğla B.Şehir Belediyesi

Ortakent-Yahşi Belediyesi

Milas Belediyesi

Bodrum Belediyesi

Marmaris Belediyesi

**SAKARYA**

SASKİ

Adapazarı Belediyesi

**SAMSUN**

SASKİ

**TEKİRDAĞ**

Tekirdağ Belediyesi

Çerkezköy Belediyesi

Çorlu Belediyesi

Ergene Evleri TOKİ Çorlu

Velimeşe Belediyesi

**TRABZON**

TİSKİ

Trabzon B.Şehir Belediyesi

**UŞAK**

Uşak Havaalanı

Uşak Belediyesi

**YALOVA**

Yalova Belediyesi

**ZONGULDAK**

Çatalağzı Belediyesi

Gülüç Belediyesi

Karadeniz Ereğli Belediyesi

Kilimli Belediyesi

**OTOYOLLAR**

Özaltın Holding A.Ş.

Makyol A.Ş.

Nurul Holding A.Ş.

Astaldi S.p.A.

İCA

Göçay A.Ş.

Güriş Holding A.Ş.

Onur Taah. A.Ş.

İKA

**YURTDIŞI**

Gürcistan

Azerbeycan

Türkmenistan

Irak

Bulgaristan

Romanya

Ukrayna

Çek Cumhuriyeti

Makedonya

Rusya

Reaktif Pudra Beton Geri Dönüşümsüzdür,

# ÇALINMAZ

Reaktif Pudra Beton Oksitlenmediğinden,

# PASLANMAZ

Reaktif Pudra Beton Doğal Malzemelerden üretilir,

# ÇEVRE DOSTU

 **ReaktifBeton**<sup>®</sup>



+90 224 211 57 17



+90 224 211 24 84 (Fax)



[www.reaktiffbeton.com](http://www.reaktiffbeton.com)



[info@reaktiffbeton.com](mailto:info@reaktiffbeton.com)



Ovaakça Eğitim Mah. Ahmet Yesevi Cad. No:65/1 Osmangazi/Bursa